

LIGUE 115 OU 3344 2900 PARA:
Mudança de hidrômetro;
Nova ligação de esgoto;
Serviços de manutenção de água e esgoto;
Serviço no cavalete;
Informação sobre nossos serviços.

LEIA SEMPRE AS MENSAGENS
NA SUA CONTA DE ÁGUA,
ELAS SÃO ÚTEIS A VOCÊ!



PARA FAZER SUA RECLAMAÇÃO TENHA SEMPRE EM MÃOS
SUA CONTA DE ÁGUA. ISSO FACILITA O ATENDIMENTO
TORNANDO-O AINDA MAIS RÁPIDO E EFICIENTE!



VERIFIQUE SE HÁ VAZAMENTOS NÃO VISÍVEIS



O QUE OS OLHOS
NÃO VÊEM,
O BOLSO SENTE.

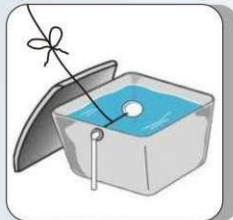


SAIBA COMO IDENTIFICAR VAZAMENTOS



VAZAMENTO NO RAMAL DIRETO DA REDE (DO HIDRÔMETRO À CAIXA DE DISTRIBUIÇÃO)

Mantenha aberto o registro do cavalete e feche
bem a torneira do jardim;



Amarre completamente a bóia da caixa d'água,
não permitindo a entrada de água na caixa;



Anote a numeração do hidrômetro e, após duas
horas, verifique se ela alterou; Em caso afirmativo,
há vazamento no ramal alimentando diretamente
pela rede.

OBSERVE ESSAS DICAS!
ELAS IRÃO AJUDÁ-LO A
EVITAR O DESPERDÍCIO E
A REDUZIR SUA CONTA

EVITE DESPERDÍCIO
ECONOMIZAR ÁGUA É SINAL DE INTELIGÊNCIA

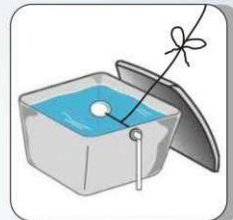


VAZAMENTO NA INSTALAÇÃO ALIMENTADA PELA CAIXA

Feche todas as torneiras da casa, e não utilize
os sanitários;



Amarre completamente a bóia da caixa d'água,
não permitindo a entrada de água na caixa;



Marque na caixa o nível da água e após o tempo
de no mínimo duas horas, verifique se ela baixou;
Em caso afirmativo, há vazamento na canalização
ou nos sanitários alimentados pela caixa d'água.



PODE HAVER TAMBÉM VAZAMENTO NA VÁLVULA OU CAIXA DE DESCARGA

Jogue cinzas de cigarro no vaso sanitário. Se a cinza focar
depositada no fundo do vaso, não há vazamento, não há
vazamento. Caso contrário, há vazamento na válvula ou
na caixa de descarga; Você pode também esvaziar todo
o vaso sanitário e secá-lo. Se ele tomar a encher sem que
se dê descarga, há vazamento.



DOCUMENTAÇÃO NECESSÁRIA PARA SOLICITAR LIGAÇÃO DE ÁGUA / ESGOTO

PESSOA FÍSICA:

- Escritura do imóvel, ou Contrato de Compra e Venda, ou Contrato de Promessa de Compra ou Venda, ou Contrato de Locação, ou Contrato de Doação, ou Contrato de Arrendamento, ou Contrato de Comodato.

- Em caso do núcleo de posse apresentar autorização do Furban / Cohab.

- CPF e RG do proprietário.

PESSOA JURÍDICA:

- Escritura do Imóvel, ou Contrato de Compra e Venda, ou Contrato de Promessa de Compra ou Venda, ou Contrato de Doação, ou Contrato de Arrendamento, ou Contrato de Comodato, juntamente com o Contrato social.

- CNPJ da Empresa

- RG do proprietário.

Caso não seja proprietário, o solicitante deverá trazer Carta de Autorização do proprietário, com firma reconhecida, e com cópia autenticada do CPF e RG da pessoa autorizada.

COMPRA DO HIDRÔMETRO

Horário: 07:30h às 16:30h / Local : Sede Saae-VR
Av. Lucas Evangelista, nº 643 - Aterrado



ATENDIMENTO PERSONALIZADO

Av. Lucas Evangelista, nº 643 -
Aterrado - Volta Redonda - RJ

Tel: (24) 115 / 3344-2900

Local: Atendimento ao Público

sac@saaevr.com.br

www.saaevr.com.br

GUIA DE ORIENTAÇÃO:

SERVIÇOS DE ÁGUA POTÁVEL



Código: _____

Nº da OS: _____

Tipo de Serviço: _____



EXIGÊNCIAS PARA LIGAÇÃO DE ÁGUA

1- Colocar placa de identificação do imóvel visível.

2- A instalação interna de água deverá ser construída dentro do perímetro do terreno e deverá ir da caixa d'água até a caixa de proteção do hidrômetro, utilizando tubos de PVC de 3/4.

3- O registro de segurança deverá ser instalado no ramal interno após o hidrômetro.

4- O reservatório de água deverá conter obrigatoriamente bóia e tampa, com capacidade mínima de 1.000 litros.

4.1 - A tubulação exposta do ladrão deverá ter uma tela de proteção.

4.2 - O ladrão deverá ser visível.

5- A caixa de proteção do hidrômetro deverá ser embutida no muro frontal do lote com a calçada, com grade móvel

6 - O fundo da caixa do hidrômetro deverá ser concretado após a instalação do hidrômetro.

7- A ligação do ramal até a rede pública será sempre feita pela calçada e o ramal do Saae não poderá passar dentro do terreno particular.

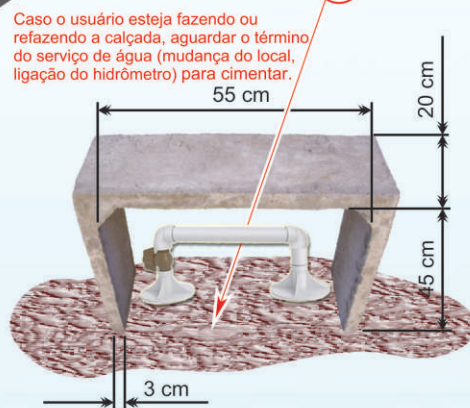
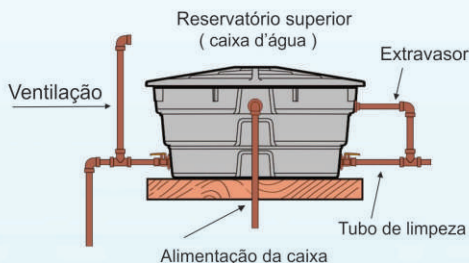
8 - O Saae disponibiliza a pressão mínima de 10 mca (metros de coluna de água) na rede de distribuição de água. Para as edificações acima desta altura procurar o setor de atendimento da Autarquia.

*Se houver algum impedimento técnico que inviabilize a execução do serviço, a mesma será cancelada.

GUIA DE ORIENTAÇÃO



LIGAÇÃO TÍPICA DE CAIXA D'ÁGUA



SAAE-VR ADVERTE SERVIÇOS ÁGUA POTÁVEL / ESGOTO SANITÁRIO

ESTÁ SUJEITO A MULTA O USUÁRIO QUE:

- Violar o selo do hidrômetro. (AP)
- Deixar de cumprir notificações por escrito com prazo fixado. (AP/ES)
- Impedir ou recusar inspeção nas instalações internas por parte do Saae-VR. (AP/ES)
- Impedir o corte do fornecimento de água. (AP)
- Manobrar registro externo do Saae-VR. (AP)
- Intervir no ramal de derivação ou ramal coletor de esgoto. (ES)
- Ceder água ao usuário com água cortada pelo Saae-VR. (AP)
- Intervir na rede de água do Saae-VR. (AP)
- Violar o corte de água. (AP)
- Retirar o hidrômetro do cavalete. (AP)
- Derivar água de um imóvel para outro. (AP)
- Instalar bomba de sucção no ramal de derivação ou diretamente do hidrômetro. (AP)
- Instalar torneira antes do hidrômetro (AP)
- Instalar by-pass. (AP)
- Ligar água da chuva na rede coletora de esgoto. (AP)
- Violar o lacre do cavalete. (AP)

* AP = Água Potável / ES= Esgoto Sanitário

VOCÊ SABIA QUE SUA CASA TEM QUE TER CAIXA RETENTORA DE GORDURA?



ATENDIMENTO PERSONALIZADO

Av. Lucas Evangelista, nº 643 -
Aterrado - Volta Redonda - RJ

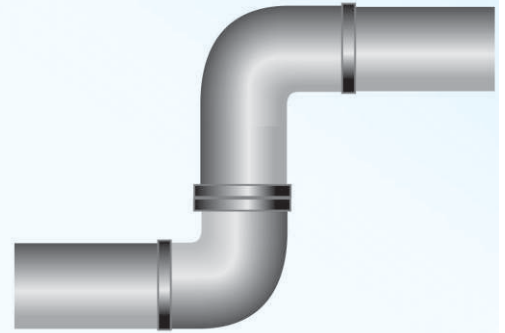
Tel: (24) 115 / 3344-2900

Local: Atendimento ao Público

sac@saaevr.com.br

www.saaevr.com.br

GUIA DE ORIENTAÇÃO: SERVIÇOS DE ESGOTO SANITÁRIO



Código: _____

Nº da OS: _____

Tipo de Serviço: _____



EXIGÊNCIAS PARA LIGAÇÃO DE ESGOTO

- 1- As instalações internas de Esgoto e Águas Pluviais deverão ser construídas dentro do perímetro do terreno.
- 2 - O vaso sanitário e o lavatório deverão ser instalados antes da inspeção do fiscal.
- 3- O diâmetro mínimo do ramal interno de esgoto deverá ser de 100 mm (4").
- 4- O proprietário deverá trazer o ramal interno até mais ou menos 50cm do lado externo da divisa do lote com a calçada.
- 5- É proibido a ligação de água pluvial na rede de esgoto, sob pena de multa.
- 6- Todo imóvel residencial ou comercial deverá construir caixa de gordura e caixa de inspeção.

Obs: A caixa de gordura deverá ter tampa removível de ferro fundido, permitindo a perfeita vedação para evitar a entrada de água de chuva e deverá ter ainda as medidas mínimas especificadas neste panfleto.

AS CAIXAS TERÃO AS SEGUINTES MEDIDAS: CAIXA RETENTORA DE GORDURA

Profundidade: Máxima 1.00m.

Largura: Mínima 40cm e máxima 60cm.

Prisma: Deverá existir uma abertura de 0,5cm a 0,10 cm de altura entre o fundo da caixa e a base do prisma.

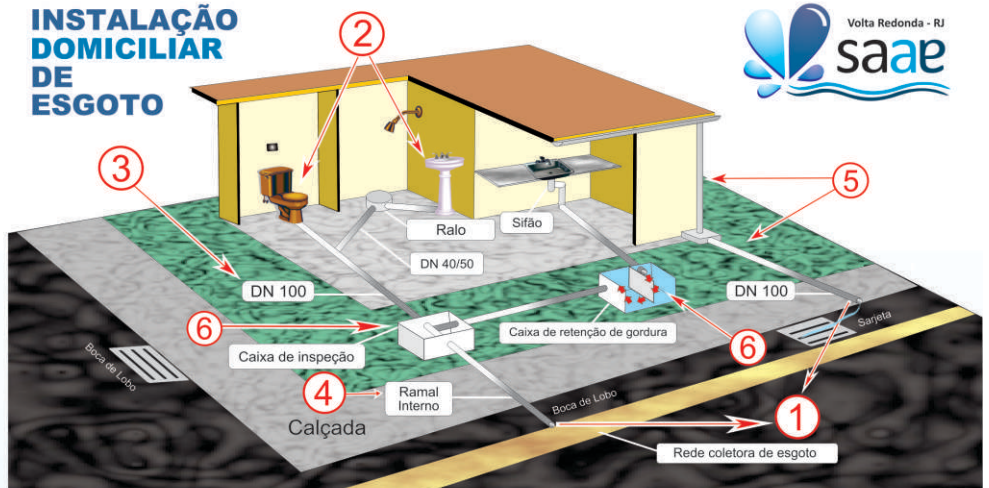
Obs: Para restaurantes e edifícios terão de ser dimensionados.

CAIXA DE INSPEÇÃO

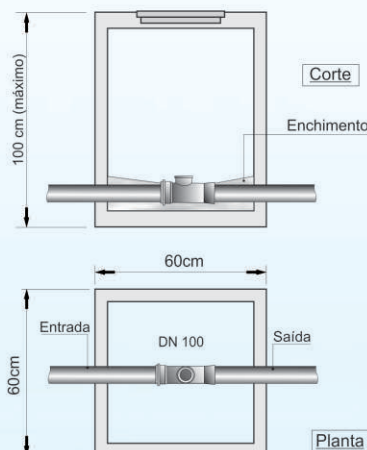
- A) Profundidade máxima de 1,00 m;
- B) Forma prismática, de base quadrada ou retangular, de lado interno mínimo de 0,60m, ou cilíndrica com diâmetro mínimo igual a 0,60 m;
- C) Tampa facilmente removível de ferro fundido, permitindo a perfeita vedação para evitar a entrada de detritos;
- D) Tê de inspeção com tampão de acoplamento roscável ou vedação com anel de borracha.
- E) O fundo da caixa deverá ficar na altura da geratriz superior do tubo, com isso a tubulação ficará protegida e evita o acúmulo de resíduos após os serviços de manutenção.

*Se houver algum impedimento técnico que inviabilize a execução do serviço, a mesma será cancelada.

INSTALAÇÃO DOMICILIAR DE ESGOTO



VISTA Caixa de Inspeção



Caixa de Gordura

